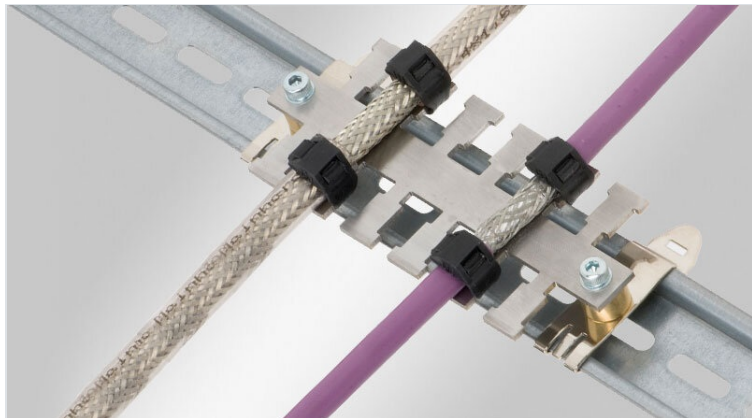


KAFM-EMC 屏蔽接地线缆整理板

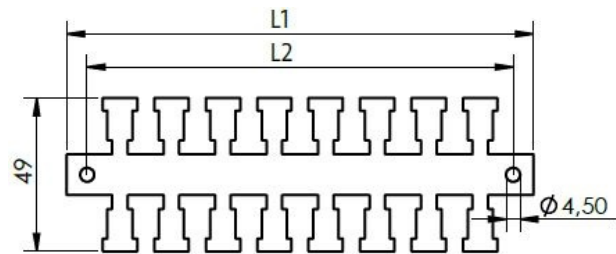
用于屏蔽层接地和应力释放



KAFM EMC电缆整理板适用于电缆屏蔽层的接地。

安装板通过螺钉固定，SC脚安装在C型DIN导轨上，SF脚安装在35 mm的H型DIN导轨上。
KAFM EMC电缆整理板适用于电缆屏蔽层的接地。

安装板通过螺钉固定，SC脚安装在C型DIN导轨上，SF脚安装在35 mm的H型DIN导轨上。



规格

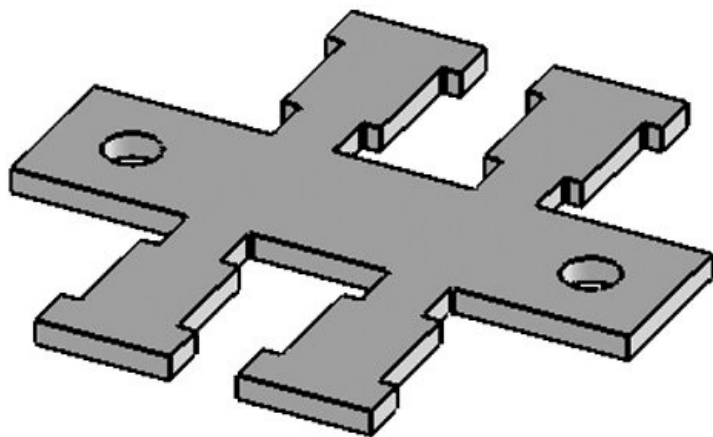
材料	不锈钢
属性	防震
安装形式	卡入,用螺钉固定

产品优势

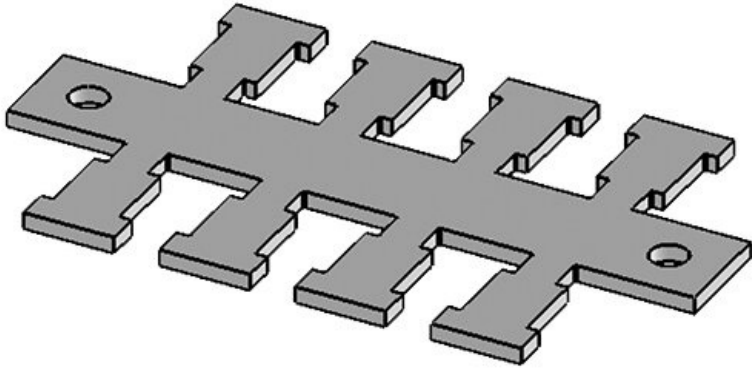
■ 通用解决方案

产品类型和尺寸

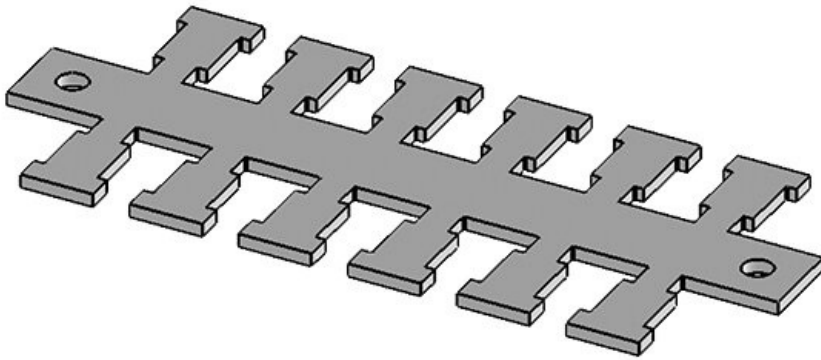
KAFM 2



订货号	36422	长度 L2	37,5 mm
EAN	4251269302	宽度	49 mm
	657	高度	2 mm
包装单位	1	螺钉孔的数量	2
孔的尺寸	M4	螺钉的直径	4,5
张紧力按照 EN 62444标准	1	锯齿数量	2
电缆的数量	2		
长度 L1	50,5 mm		

KAFM 4

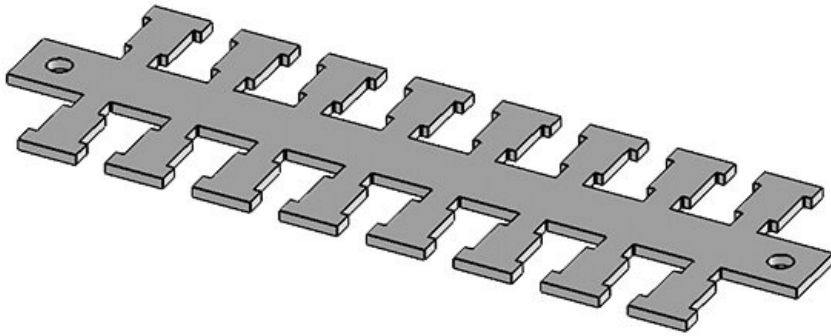
订货号	36424	长度 L2	70,5 mm
EAN	4251269302	宽度	49 mm
	664	高度	2 mm
包装单位	1	螺钉孔的数量	2
孔的尺寸	M4	螺钉的直径	4,5 mm
张紧力按照 EN	1	锯齿数量	4
62444标准			
电缆的数量	4		
长度 L1	83,5 mm		

KAFM 6

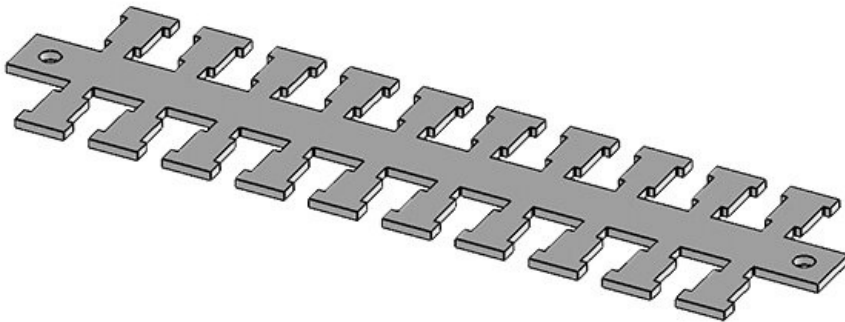
订货号	36426	长度 L2	103,5 mm
EAN	4251269302	宽度	49 mm
	671	高度	2 mm
包装单位	1	螺钉孔的数量	2
孔的尺寸	M4	螺钉的直径	4,5 mm
张紧力按照 EN	1	锯齿数量	6
62444标准			
电缆的数量	6		
长度 L1	116,5 mm		

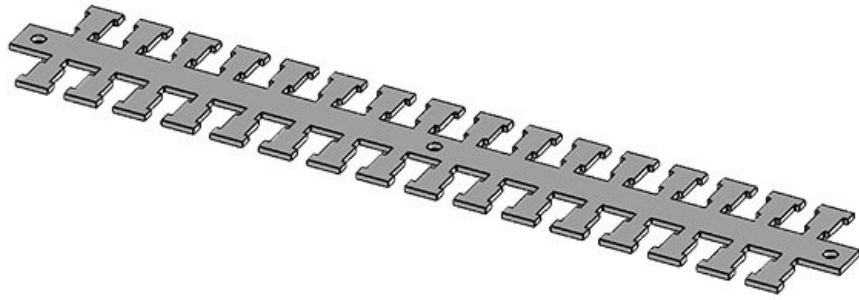
KAFM 8

订货号	36428	长度 L2	136,5 mm
EAN	4251269302	宽度	49 mm
	688	高度	2 mm
包装单位	1	螺钉孔的数量	2
孔的尺寸	M4	螺钉的直径	4,5 mm
张紧力按照 EN	1	锯齿数量	8
62444标准			
电缆的数量	8		
长度 L1	149,5 mm		

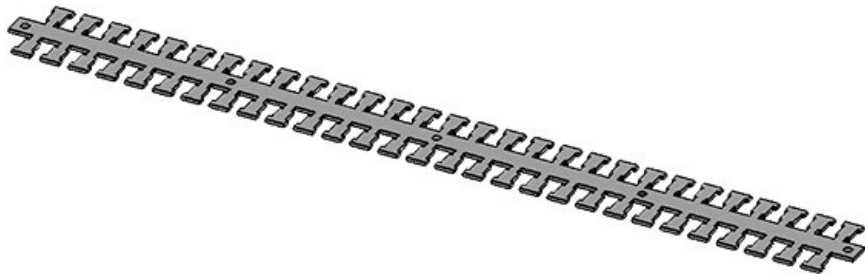
**KAFM 10**

订货号	36430	长度 L2	169,5 mm
EAN	4251269302	宽度	49 mm
	695	高度	2 mm
包装单位	1	螺钉孔的数量	2
孔的尺寸	M4	螺钉的直径	4,5 mm
张紧力按照 EN	1	锯齿数量	10
62444标准			
电缆的数量	10		
长度 L1	182,5 mm		



KAFM 16

订货号	36530	长度 L2	268,5 mm
EAN	4251269303	宽度	49 mm
	081	高度	2 mm
包装单位	1	螺钉孔的数量	3
孔的尺寸	M4	螺钉的直径	4,5 mm
张紧力按照 EN 62444标准	1	锯齿数量	16
电缆的数量	16		
长度 L1	281,5 mm		

KAFM 29

订货号	36540	长度 L2	481,5 mm
EAN	4251269303	宽度	49 mm
	098	高度	2 mm
包装单位	1	螺钉孔的数量	5
孔的尺寸	M4	螺钉的直径	4,5 mm
张紧力按照 EN 62444标准	1	锯齿数量	29
电缆的数量	29		
长度 L1	494,5 mm		

KAFM 59

订货号	36550	长度 L2	978 mm
EAN	4251269303	宽度	49 mm
	104	高度	2 mm
包装单位	1	螺钉孔的数量	5
孔的尺寸	M4	螺钉的直径	4,5 mm
张紧力按照 EN	1	锯齿数量	59
62444标准			
电缆的数量	59		
长度 L1	990 mm		

**KAFM 59 zn**

订货号	36562	长度 L2	978 mm
EAN	4251269303	宽度	49 mm
	111	高度	2 mm
包装单位	1	螺钉孔的数量	5
孔的尺寸	M4	螺钉的直径	4,5 mm
张紧力按照 EN	1	锯齿数量	59
62444标准			
电缆的数量	59		
长度 L1	990 mm		

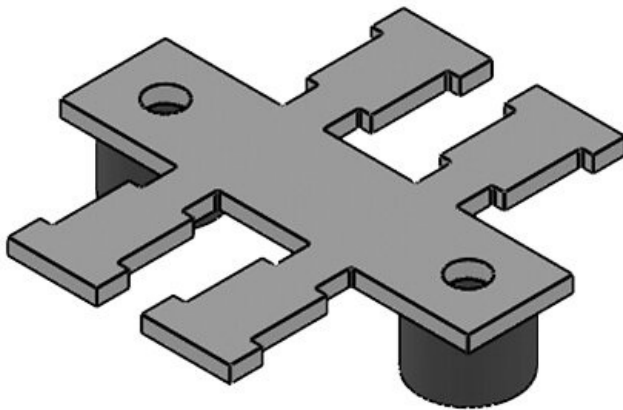


订货号 **36234**
 EAN **4251269302**
275
 包装单位 **10**
 孔的尺寸 **M4**
 张紧力按照 EN **1**
 62444标准
 长度 **12 mm**
 高度 **8 mm**



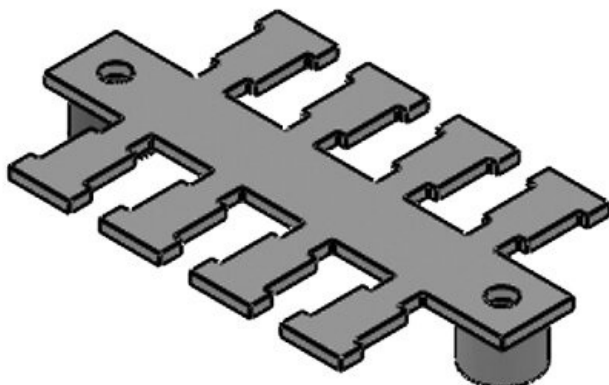
KAFM 2|DH

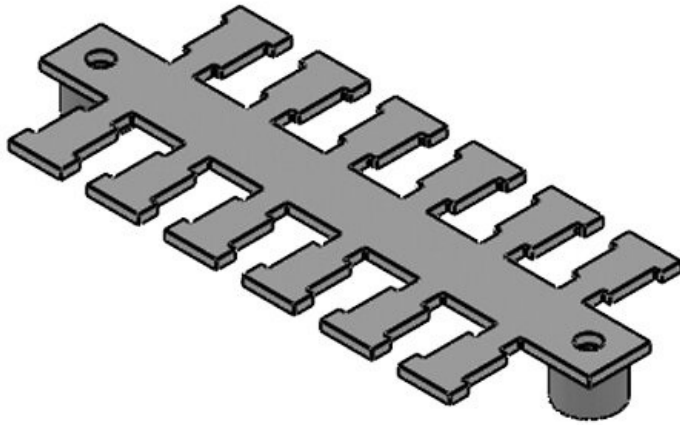
订货号 **36482** 宽度 **49 mm**
 EAN **4251269302** 高度 **10 mm**
930 螺钉孔的数量 **2**
 包装单位 **1** 螺钉的直径 **4,5 mm**
 张紧力按照 EN **1** 锯齿数量 **2**
 62444标准
 电缆的数量 **2**
 长度 L1 **50,5 mm**
 长度 L2 **37,5 mm**



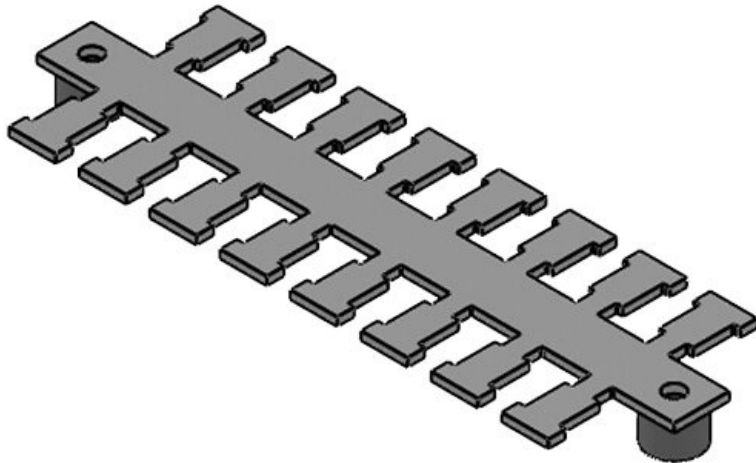
KAFM 4|DH

订货号 **36484** 宽度 **49 mm**
 EAN **4251269302** 高度 **10 mm**
947 螺钉孔的数量 **2**
 包装单位 **1** 螺钉的直径 **4,5 mm**
 张紧力按照 EN **1** 锯齿数量 **4**
 62444标准
 电缆的数量 **4**
 长度 L1 **83,5 mm**
 长度 L2 **70,5 mm**

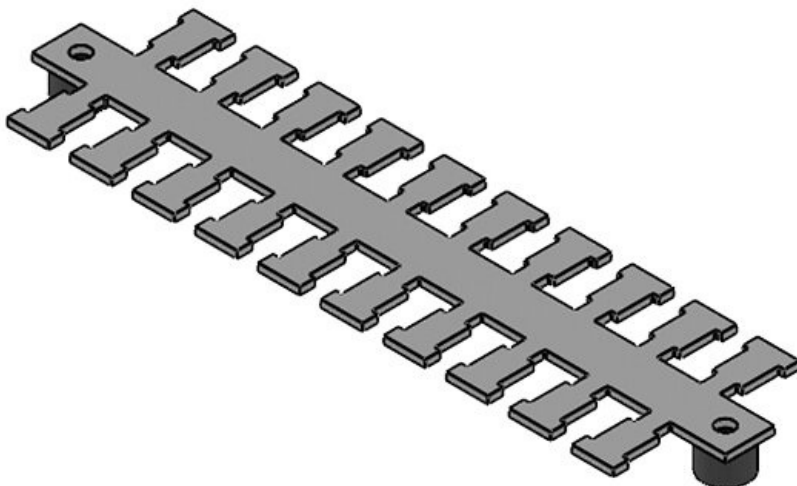


KAFM 6|DH

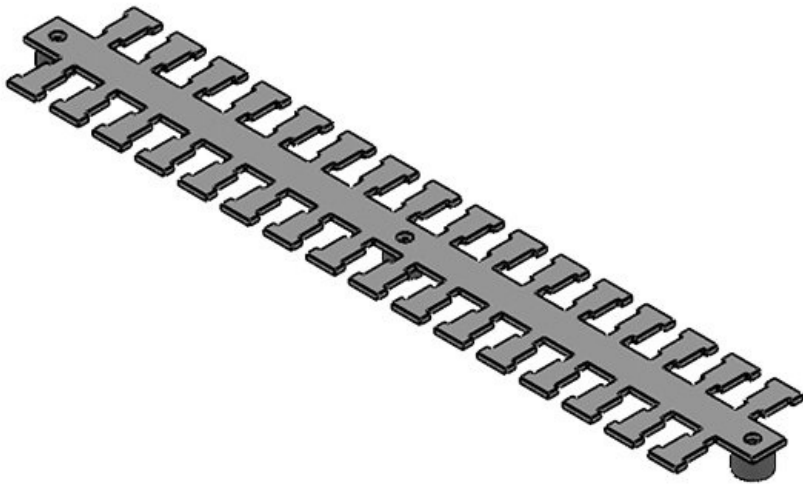
订货号	36486	宽度	49 mm
EAN	4251269302	高度	10 mm
	954	螺钉孔的数量	2
包装单位	1	螺钉的直径	4,5 mm
张紧力按照 EN 62444标准	1	锯齿数量	6
电缆的数量	6		
长度 L1	116,5 mm		
长度 L2	103,5 mm		

KAFM 8|DH

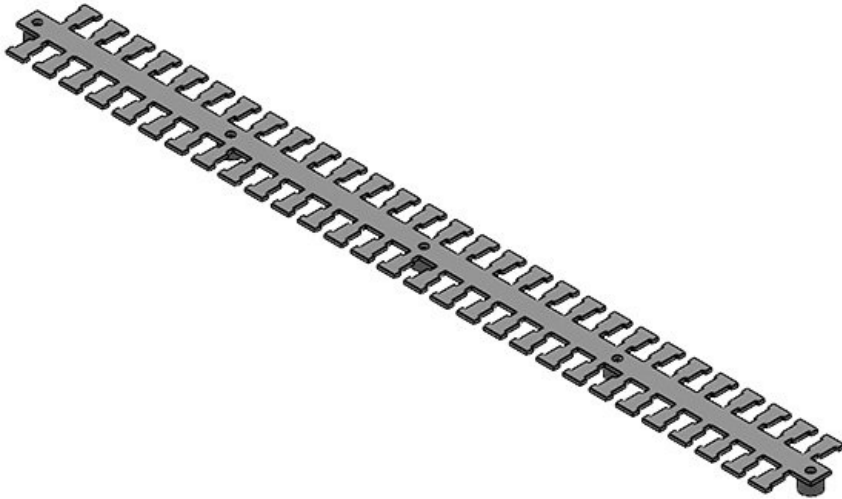
订货号	36488	宽度	49 mm
EAN	4251269302	高度	10 mm
	961	螺钉孔的数量	2
包装单位	1	螺钉的直径	4,5 mm
张紧力按照 EN 62444标准	1	锯齿数量	8
电缆的数量	8		
长度 L1	149,5 mm		
长度 L2	136,5 mm		

KAFM 10|DH

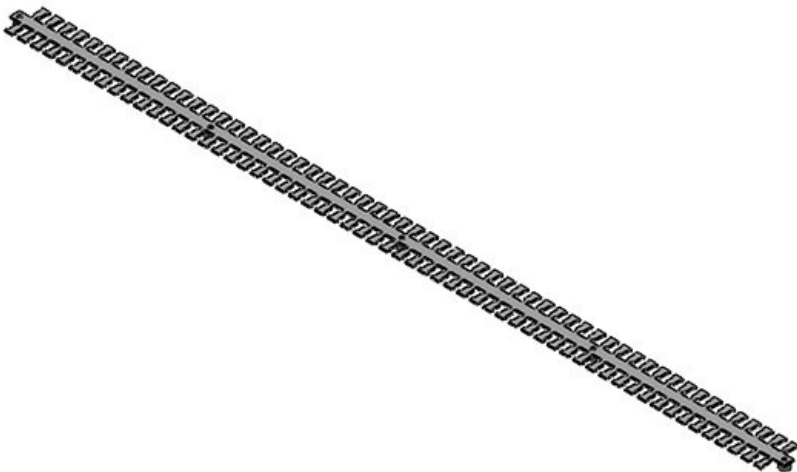
订货号	36490	宽度	49 mm
EAN	4251269302	高度	10 mm
	978	螺钉孔的数量	2
包装单位	1	螺钉的直径	4,5 mm
张紧力按照 EN 62444标准	1	锯齿数量	10
电缆的数量	10		
长度 L1	182,5 mm		
长度 L2	169,5 mm		

KAFM 16|DH

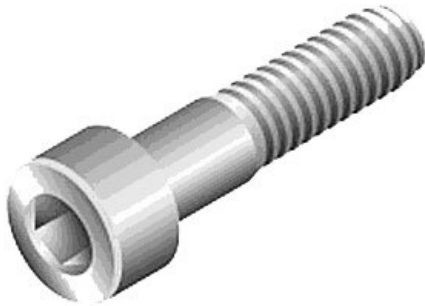
订货号	36460	宽度	49 mm
EAN	4251269302	高度	10 mm
	848	螺钉孔的数量	3
包装单位	1	螺钉的直径	4,5 mm
张紧力按照 EN 62444标准	1	锯齿数量	16
电缆的数量	16		
长度 L1	281,5 mm		
长度 L2	268,5 mm		

KAFM 29|DH

订货号	36462	宽度	49 mm
EAN	4251269302	高度	10 mm
	855	螺钉孔的数量	5
包装单位	1	螺钉的直径	4,5 mm
张紧力按照 EN 62444标准	1	锯齿数量	29
电缆的数量	29		
长度 L1	494,5 mm		
长度 L2	481,5 mm		

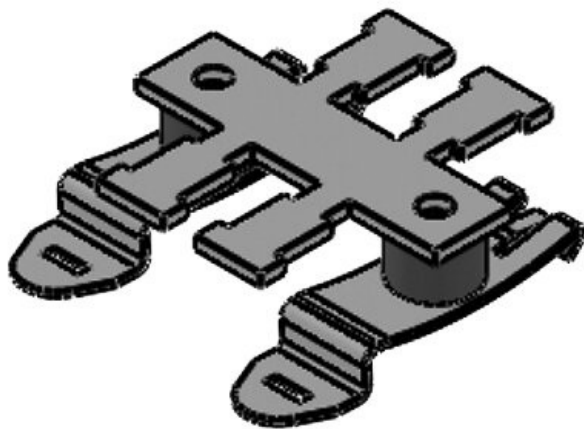
KAFM 59|DH

订货号	36464	宽度	49 mm
EAN	4251269302	高度	10 mm
	862	螺钉孔的数量	5
包装单位	1	螺钉的直径	4,5 mm
张紧力按照 EN 62444标准	1	锯齿数量	59
电缆的数量	59		
长度 L1	990 mm		
长度 L2	978 mm		



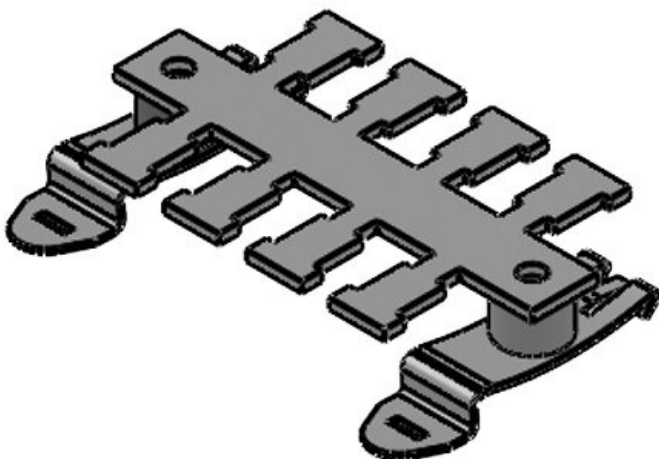
订货号	99017
EAN	4251269316
	494
包装单位	10
张紧力按照 EN 62444标准	1
长度	20 mm
高度	7 mm

KAFM 2|SF

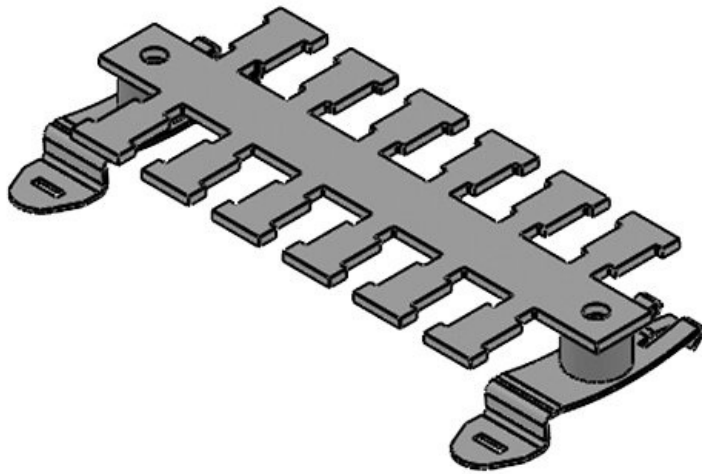


订货号	36442	长度 L1	50,5 mm
EAN	4251269302	长度 L2	37,5 mm
	756	锯齿数量	2
包装单位	1		
宽度	49 mm		
高度	19 mm		
张紧力按照 EN 62444标准	1		
电缆的数量	2		

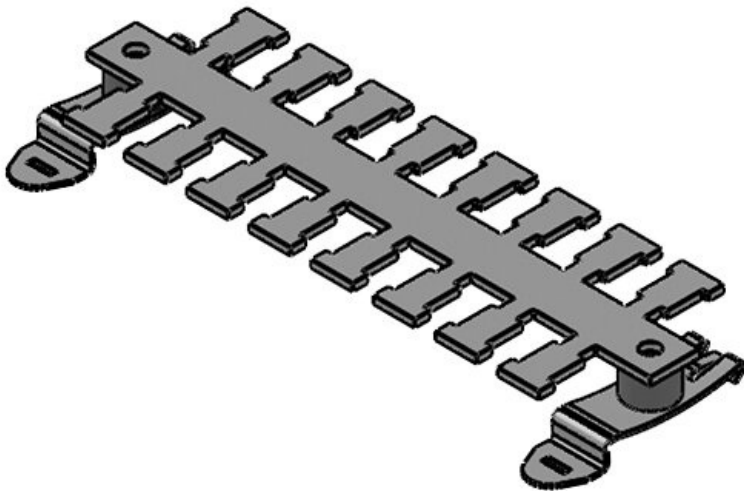
KAFM 4|SF



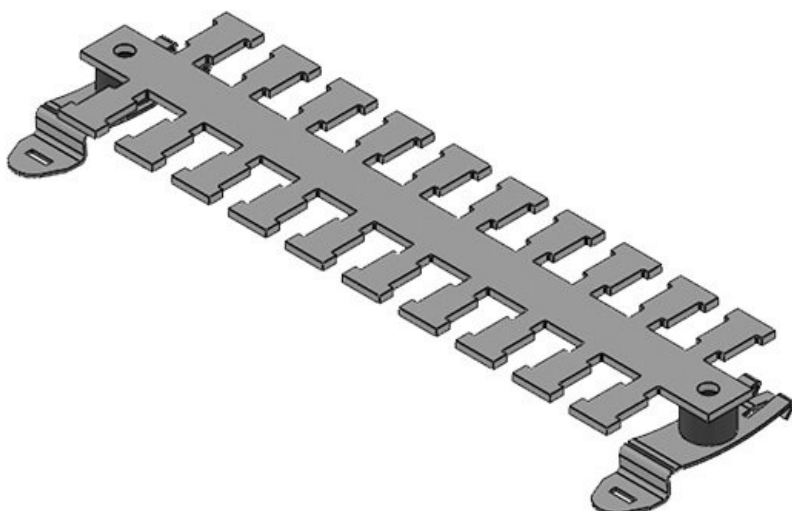
订货号	36444	长度 L1	83,5 mm
EAN	4251269302	长度 L2	70,5 mm
	763	锯齿数量	4
包装单位	1		
宽度	49 mm		
高度	19 mm		
张紧力按照 EN 62444标准	1		
电缆的数量	4		

KAFM 6|SF

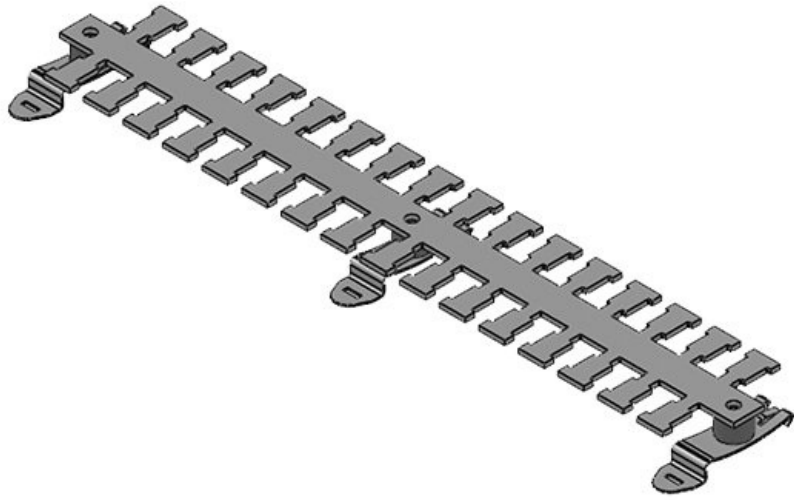
订货号	36446	长度 L1	116,5 mm
EAN	4251269302	长度 L2	103,5 mm
	770	锯齿数量	6
包装单位	1		
宽度	49 mm		
高度	19 mm		
张紧力按照 EN 62444标准	1		
电缆的数量	6		

KAFM 8|SF

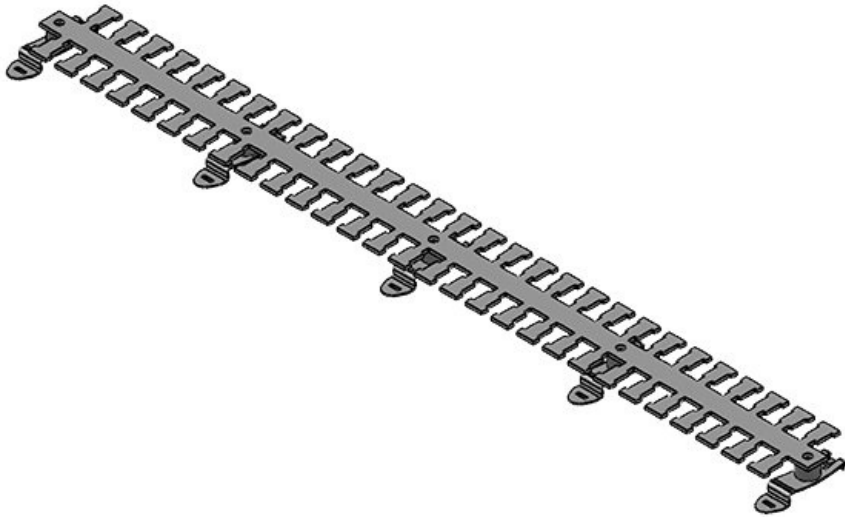
订货号	36448	长度 L1	149,5 mm
EAN	4251269302	长度 L2	136,5 mm
	787	锯齿数量	8
包装单位	1		
宽度	49 mm		
高度	19 mm		
张紧力按照 EN 62444标准	1		
电缆的数量	8		

KAFM 10|SF

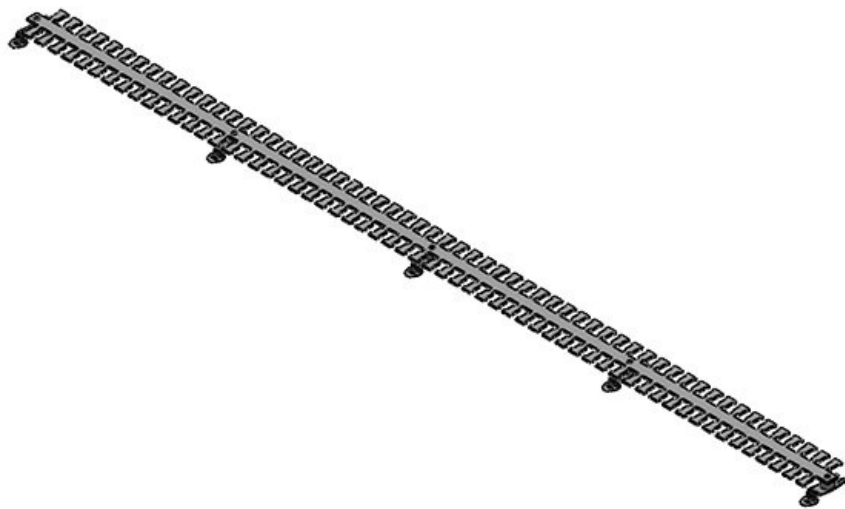
订货号	36450	长度 L1	182,5 mm
EAN	4251269302	长度 L2	169,5 mm
	794	锯齿数量	10
包装单位	1		
宽度	49 mm		
高度	19 mm		
张紧力按照 EN 62444标准	1		
电缆的数量	10		

KAFM 16|SF

订货号	36452	长度 L1	281,5 mm
EAN	4251269302	长度 L2	268,5 mm
	800	锯齿数量	16
包装单位	1		
宽度	49 mm		
高度	19 mm		
张紧力按照 EN 62444标准	1		
电缆的数量	16		

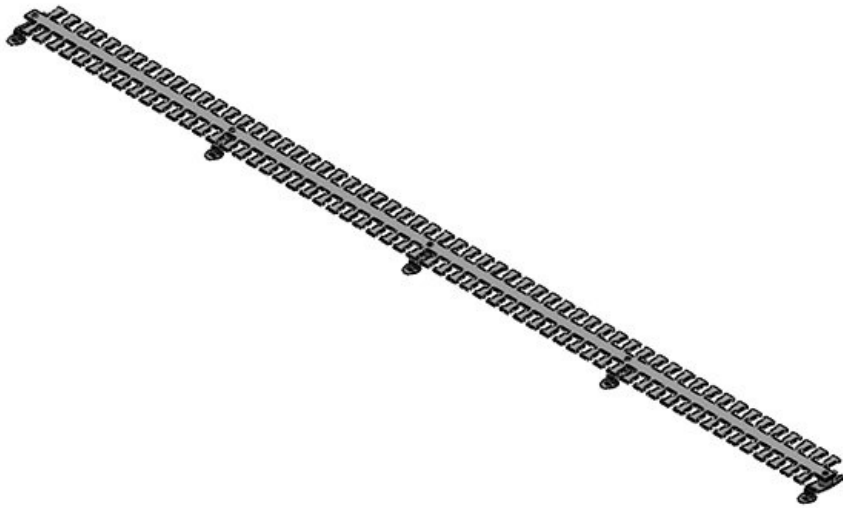
KAFM 29|SF

订货号	36454	长度 L1	494,5 mm
EAN	4251269302	长度 L2	481,5 mm
	817	锯齿数量	29
包装单位	1		
宽度	49 mm		
高度	19 mm		
张紧力按照 EN 62444标准	1		
电缆的数量	29		

KAFM 59|SF

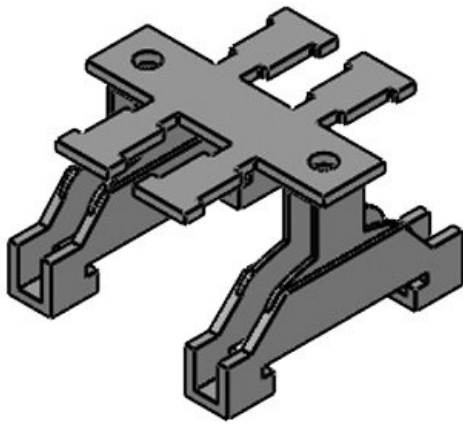
订货号	36458	长度 L1	990 mm
EAN	4251269302	长度 L2	978 mm
	824	锯齿数量	59
包装单位	1		
宽度	49 mm		
高度	19 mm		
张紧力按照 EN 62444标准	1		
电缆的数量	59		

KAFM 59|SF zn



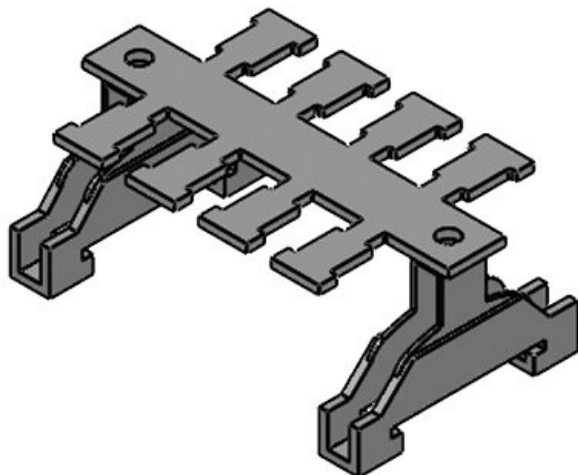
订货号	36459	长度 L1	990 mm
EAN	4251269302	长度 L2	978 mm
	831	锯齿数量	59
包装单位	1		
宽度	49 mm		
高度	19 mm		
张紧力按照 EN	1		
62444标准			
电缆的数量	59		

KAFM 2|SK

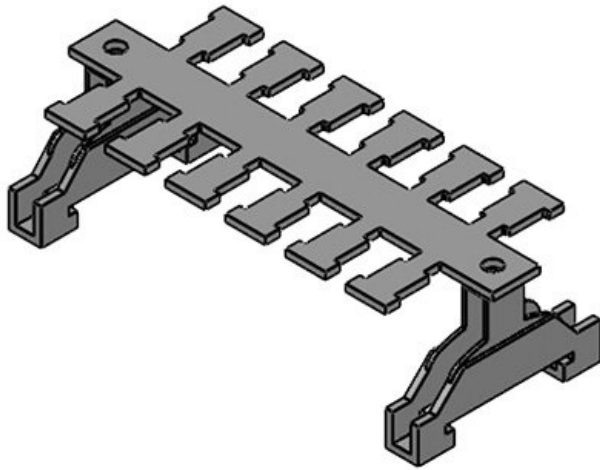


订货号	36432	长度 L1	50,5 mm
EAN	4251269302	长度 L2	37,5 mm
	701	锯齿数量	2
包装单位	1		
宽度	49 mm		
高度	36 mm		
张紧力按照 EN	1		
62444标准			
电缆的数量	2		

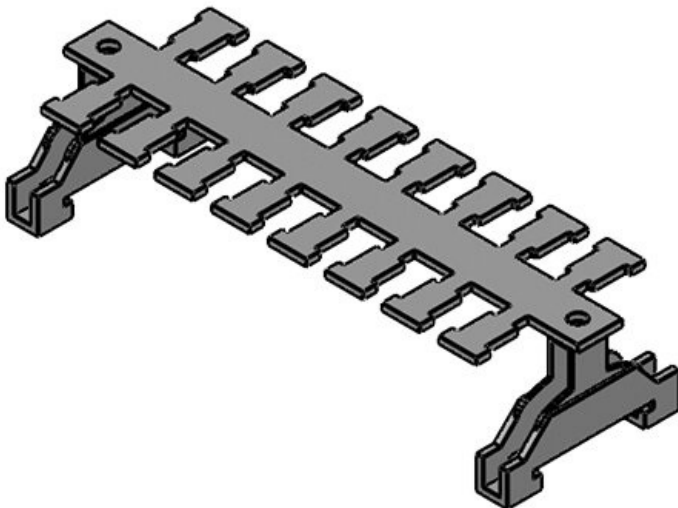
KAFM 4|SK



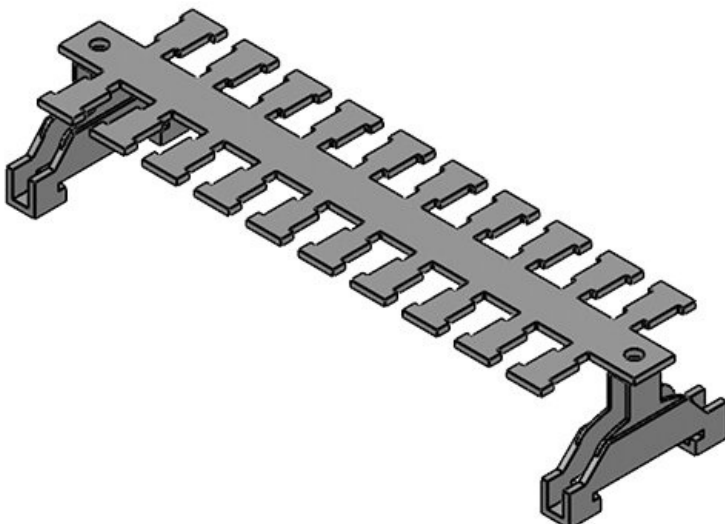
订货号	36434	长度 L1	83,5 mm
EAN	4251269302	长度 L2	70,5 mm
	718	锯齿数量	4
包装单位	1		
宽度	49 mm		
高度	36 mm		
张紧力按照 EN	1		
62444标准			
电缆的数量	4		

KAFM 6|SK

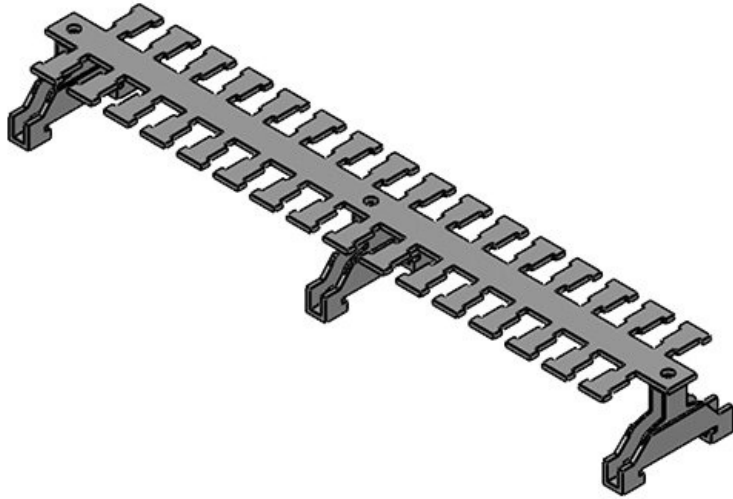
订货号	36436	长度 L1	116,5 mm
EAN	4251269302	长度 L2	103,5 mm
	725	锯齿数量	6
包装单位	1		
宽度	49 mm		
高度	36 mm		
张紧力按照 EN 62444标准	1		
电缆的数量	6		

KAFM 8|SK

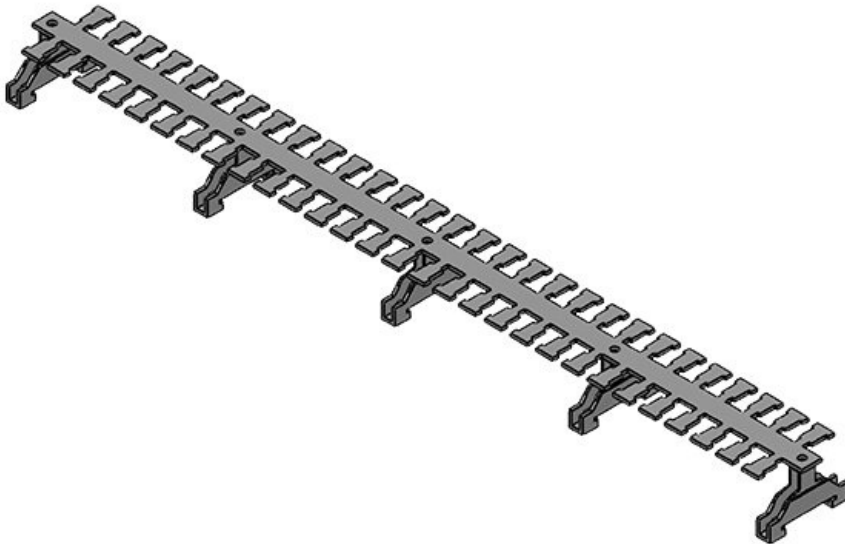
订货号	36438	长度 L1	149,5 mm
EAN	4251269302	长度 L2	136,5 mm
	732	锯齿数量	8
包装单位	1		
宽度	49 mm		
高度	36 mm		
张紧力按照 EN 62444标准	1		
电缆的数量	8		

KAFM 10|SK

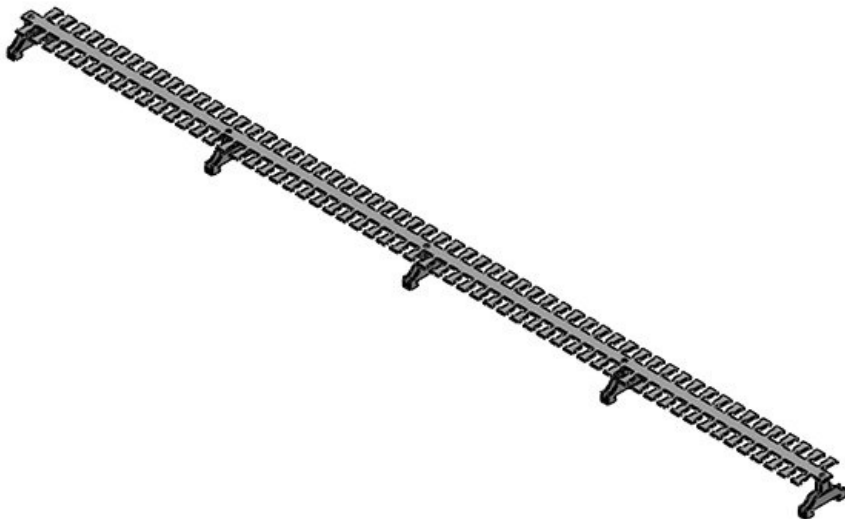
订货号	36440	长度 L1	182,5 mm
EAN	4251269302	长度 L2	169,5 mm
	749	锯齿数量	10
包装单位	1		
宽度	49 mm		
高度	36 mm		
张紧力按照 EN 62444标准	1		
电缆的数量	10		

KAFM 16|SK

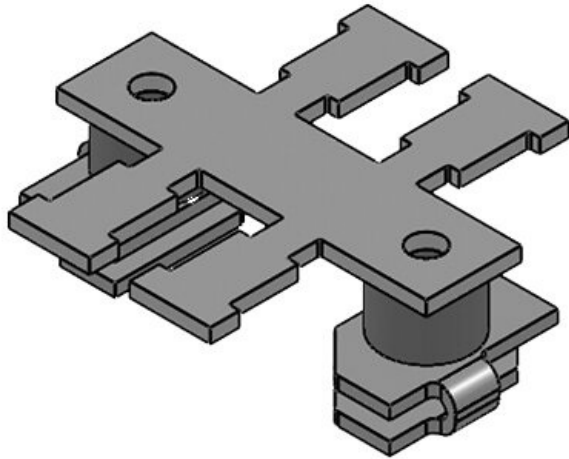
订货号	36470	长度 L1	281,5 mm
EAN	4251269302	长度 L2	268,5 mm
	909	锯齿数量	16
包装单位	1		
宽度	49 mm		
高度	36 mm		
张紧力按照 EN	1		
62444标准			
电缆的数量	16		

KAFM 29|SK

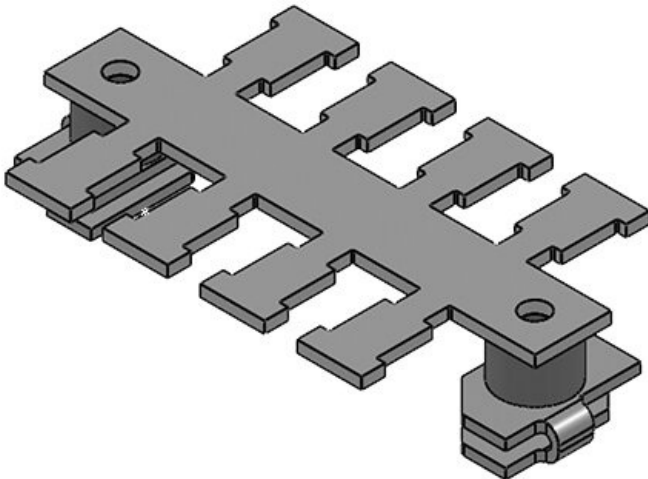
订货号	36471	长度 L1	494,5 mm
EAN	4251269302	长度 L2	481,5 mm
	916	锯齿数量	29
包装单位	1		
宽度	49 mm		
高度	36 mm		
张紧力按照 EN	1		
62444标准			
电缆的数量	29		

KAFM 59|SK

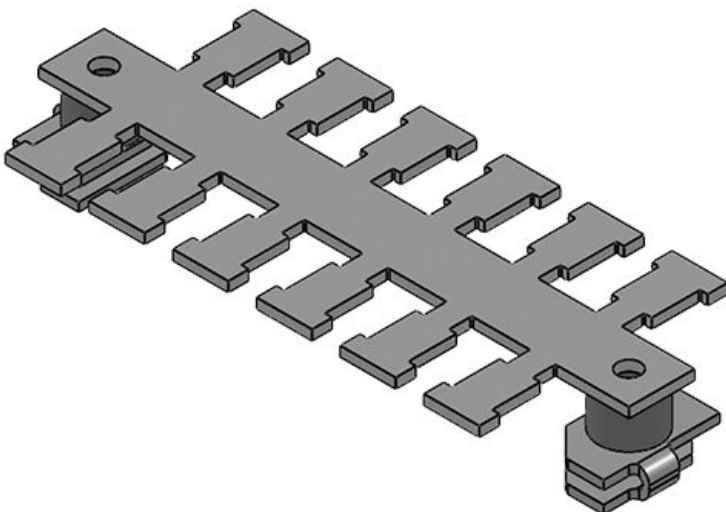
订货号	36472	长度 L1	990 mm
EAN	4251269302	长度 L2	978 mm
	923	锯齿数量	59
包装单位	1		
宽度	49 mm		
高度	36 mm		
张紧力按照 EN	1		
62444标准			
电缆的数量	59		

KAFM 2|SC

订货号	36412	长度 L1	50,5 mm
EAN	4251269302	长度 L2	37,5 mm
	619	锯齿数量	2
包装单位	1		
宽度	49 mm		
高度	19 mm		
张紧力按照 EN	1		
62444标准			
电缆的数量	2		

KAFM 4|SC

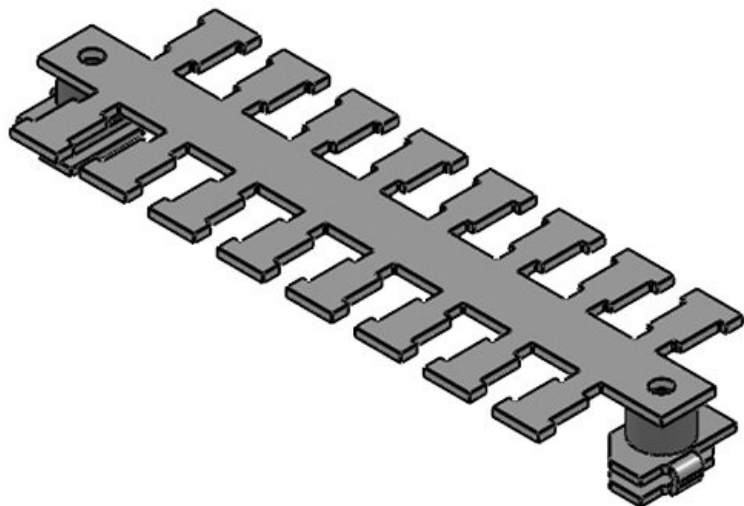
订货号	36414	长度 L1	83,5 mm
EAN	4251269302	长度 L2	70,5 mm
	626	锯齿数量	4
包装单位	1		
宽度	49 mm		
高度	19 mm		
张紧力按照 EN	1		
62444标准			
电缆的数量	4		

KAFM 6|SC

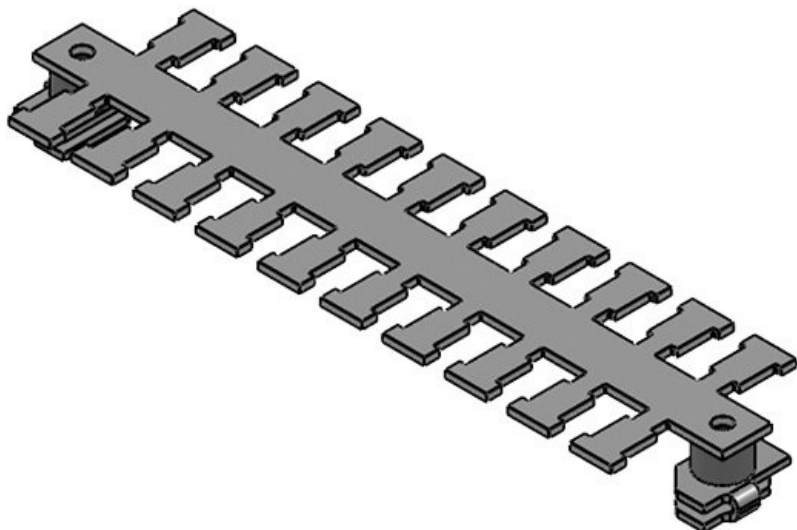
订货号	36416	长度 L1	116,5 mm
EAN	4251269302	长度 L2	103,5 mm
	633	锯齿数量	6
包装单位	1		
宽度	49 mm		
高度	19 mm		
张紧力按照 EN	1		
62444标准			
电缆的数量	6		

KAFM 8|SC

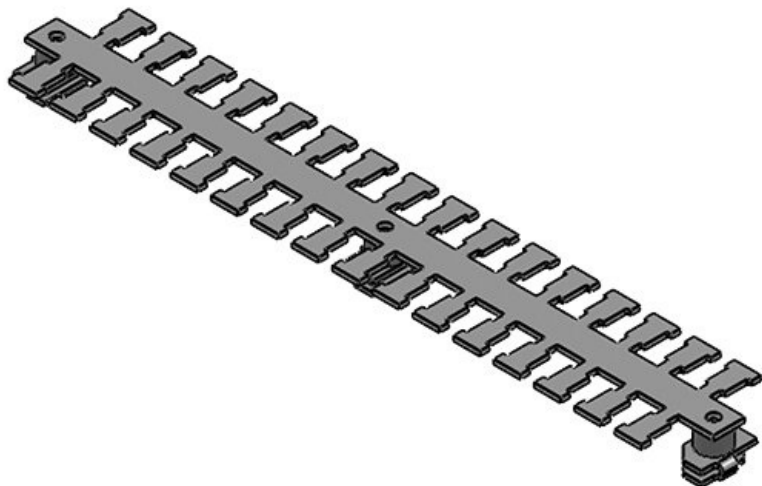
订货号	36418	长度 L1	149,5 mm
EAN	4251269302	长度 L2	136,5 mm
	640	锯齿数量	8
包装单位	1		
宽度	49 mm		
高度	19 mm		
张紧力按照 EN 62444标准	1		
电缆的数量	8		

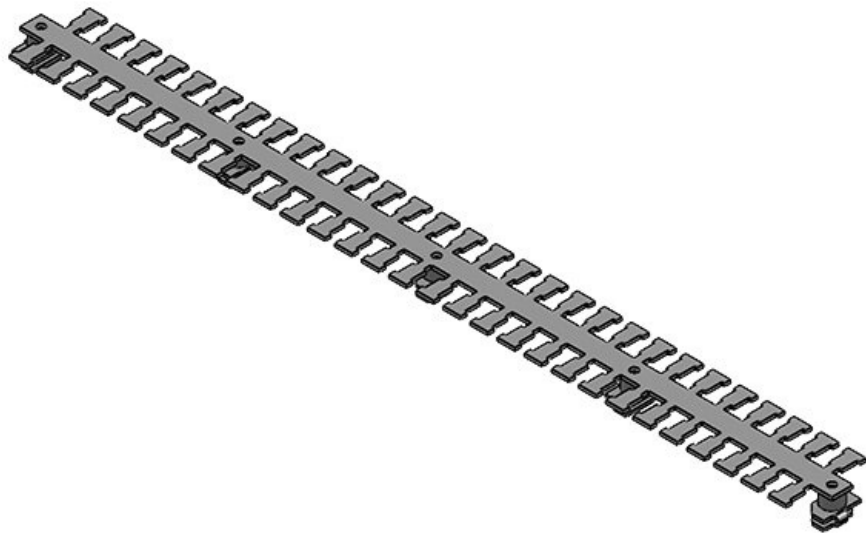
**KAFM 10|SC**

订货号	36400	长度 L1	182,5 mm
EAN	4251269302	长度 L2	169,5 mm
	602	锯齿数量	10
包装单位	1		
宽度	49 mm		
高度	19 mm		
张紧力按照 EN 62444标准	1		
电缆的数量	10		

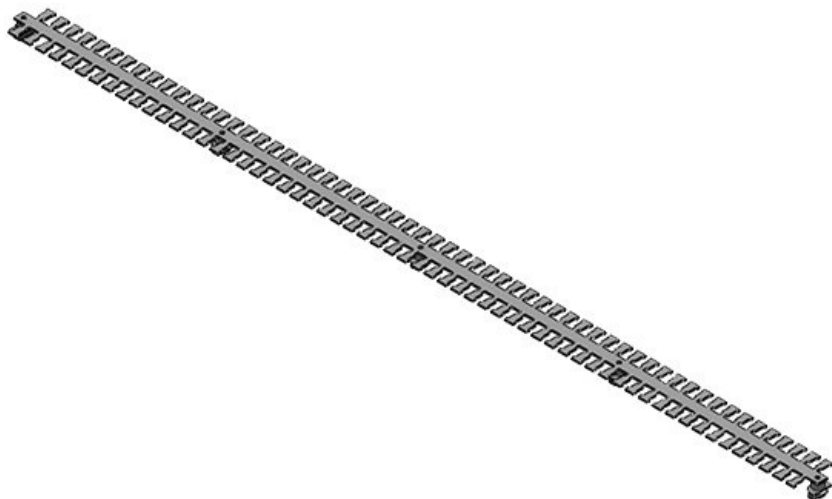
**KAFM 16|SC**

订货号	36465	长度 L1	281,5 mm
EAN	4251269302	长度 L2	268,5 mm
	879	锯齿数量	16
包装单位	1		
宽度	49 mm		
高度	19 mm		
张紧力按照 EN 62444标准	1		
电缆的数量	16		

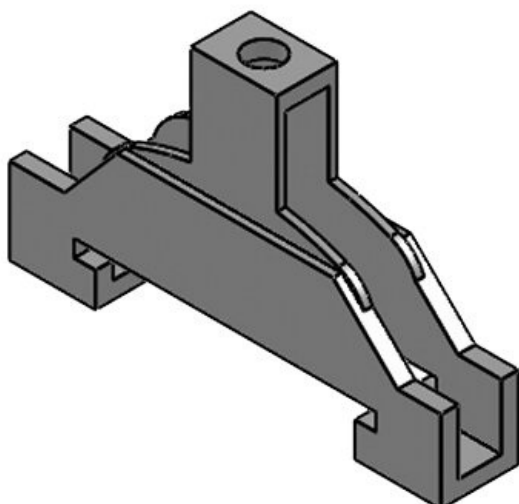


KAFM 29|SC

订货号	36466	长度 L1	494,5 mm
EAN	4251269302	长度 L2	481,5 mm
	886	锯齿数量	29
包装单位	1		
宽度	49 mm		
高度	19 mm		
张紧力按照 EN 62444标准	1		
电缆的数量	29		

KAFM 59|SC

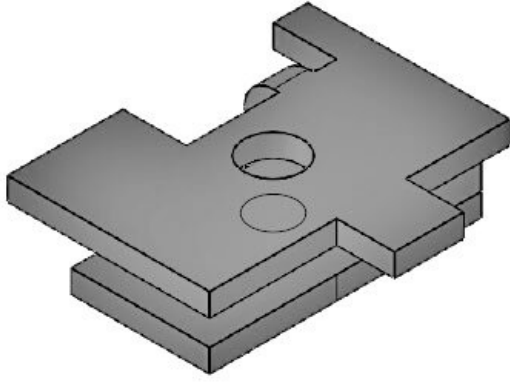
订货号	36467	长度 L1	990 mm
EAN	4251269302	长度 L2	978 mm
	893	锯齿数量	59
包装单位	1		
宽度	49 mm		
高度	19 mm		
张紧力按照 EN 62444标准	1		
电缆的数量	59		

SK 单只

订货号	36232	螺钉的直径	5,1 mm
EAN	4251269302		
	268		
包装单位	10		
长度	50 mm		
宽度	9 mm		
高度	31 mm		
螺钉孔的数量	1		

SC 单只

订货号	36220	螺钉孔的数量	1
EAN	4251269302	螺钉的直径	4,1 mm
	183		
包装单位	10		
长度	26 mm		
宽度	22,5 mm		
高度	6,5 mm		
安装高度	2		



icotek[®]
smart cable management